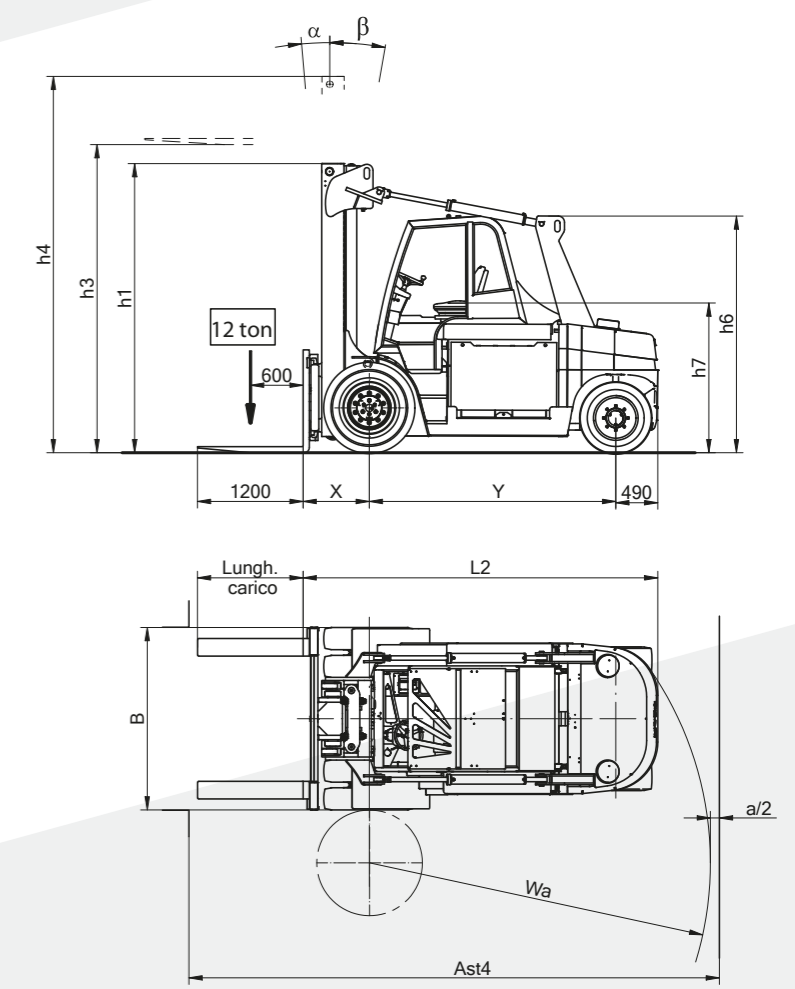


EP 120 RA

Looking for quality.





Caratteristiche	1	Casa costruttrice	Sigla	MORA
	2	Modello	Tipo	EP 120 RA
	3	Portata	Q Carico nominale	kg 12000
	4	Baricentro	C distanza	mm 600
	5	Tipo motore	Elettrico-diesel-benzina-GPL	Elettrico
	6	Guida	A mano-a piede-in piedi-seduto	Seduto
	7	Gomme	S-Superel. -P-Pneum. Ant/Post	S/S
	8	Ruote (x=motrici)	Anteriori e posteriori	4x/2
	9	Alzata	h3 Altezza	mm 3600
	10	Montanti duplex	h2 Alzata libera normale	mm -
Dimensioni	11		h5 Alzata libera speciale	mm -
	12	Piastra porta-forche	Secondo ISO 2328	No
	13	Forche	Forche	mm 1200x200x70
	14	Inclinazione	in avanti/indietro	° 5/10°
	15	Dimens. di massima	L2 lunghezza incluso dorso forche	mm 4040
	16		B Larghezza	mm 2070
	17		h1 Altezza minimo ingombro	mm 3080
	18		h4 Altezza massimo ingombro	mm 4880
	19		h6 Altezza tettuccio	mm 2620
	20		h7 Altezza sedile	mm 1700
Prestazioni	21	Raggio di volta	Wa	mm 3900
	22	Distanza del carico	x Dal centro assale anteriore	mm 750
	23	Corridoio per cu. 90°	Ast3	mm 3650
	24	Corridoio	Ast4	mm 6050
	25	Velocità	Traslazione con/senza carico	km/h 13/14
	26		Sollevamento con/senza carico	m/s 0,19/0,27
	27		Abbassamento con/senza carico	m/s 0,4
	28	Sforzo di traino	Con/senza carico	kg 1400
	29		Max 5 min. per carrelli elettrici	kg 2400
	30	Pendenza superabile	Con/senza carico	% 7/12
Pesi	31	Pend. max. sup.le	Con/senza carico max 5 1' carr. el.	% 10/18
	32	Peso proprio	Batteria inclusa	kg 19560
	33	Peso sugli assali	Senza carico ant./post.	kg 10200/9200
	34		Con carico ant./post.	kg 27986/3414
	35		Numero	4/2
	36	Pneumatici	Dimensioni anteriori	" o mm 10.00-20
	37		Dimensioni posteriori	" o mm 355.50-20
	38	Passo	y	mm 2800
	39	Carreggiata	Centro ruote ant./post.	mm 1480/1210
	40	Alt. min. da terra	Con carico punto più basso	mm 170
Telaio	41		Con carico metà passo m2	mm 170
	42	Freni	Di esercizio/stazionamento	Pedale/a mano
	43		Mecc./idraulico/elettrico/pneum.	Idraulico
	44		Tipo	Corazzata
	45	Batteria	Volt/Ampère ora	V/Ah 96/1450
	46		Peso	kg 4500
	47		Traslazione potenza	kW 2x22
	48	Motore elettrico	Sollevamento potenza	kW 25+20
	49		Idroguida potenza	kW -
	50		Costruttore tipo	-
Azionamento	51		Potenza DIN 70020	kW -
	52	Motore endotermico	Numero di giri DIN 70020	g/m -
	53		Tempi/cilindri/cilindrata	cc -
	54		Consumo carburante	l/h -
	55	Frizione	Tipo	-
	56	Cambio	Tipo	Avanti/Indietro
	57		Numero marce avanti/indietro	Var. elettronico
	58	Trasmissione	Sistema	Differenziale
	59	Pressione di lavoro	Per attrezzature	bar 200

Features	1	MANUFACTURER	Initials	MORA
	2	Model	Type	EP 120 RA
	3	Capacity	Q. Rated capacity	kg 12000
	4	Load center	C distance	mm 600
	5	Power type	Electric (battery)-diesel-petrol-LPG	Electric
	6	Control type	Hand-pedestrian-stand-sit	Sit
	7	Tyre equipment	S-Solid P-Pneum. front-rear	S/S
	8	Wheels (x driven)	Front/rear	4x/2
	9	Lift	Lift height	mm 3600
	10	Duplex mast	h2 normal free lift	mm -
Dimensions	11		h5 special free lift	mm -
	12	Fork head	norm DIN 15173 A/B/no	No
	13	Forks	Length-width-thickness	mm 1200x200x70
	14	Tilt angle	forward/backward	° 5/10°
	15	Overall dimensions	L2 length to face of forks	mm 4040
	16		B width	mm 2070
	17		h1 Height, upright lowered	mm 3080
	18		h4 Height, upright extended	mm 4880
	19		h6 overhead guard height	mm 2620
	20		h7 seat height	mm 1700
Performance	21	Turning radius	Wa	mm 3900
	22	Load distance	x from centre of front axle	mm 750
	23	Aisle cu 90°	With container	mm 3650
	24	Aisle	With container	mm 6050
	25	Speeds	Travel speed loading/unloading	km/h 13/14
	26		Lift speed loading/unloading	m/s 0,19/0,27
	27		Lowering speed loading/unloading	m/s 0,4
	28	Drawbar pull	Loading/Unloading	kg 1400
	29	Max drawbar pull	Loading/Unloading	kg 2400
	30	Gradeability	Loading/Unloading	% 7/12
Weight	31	Max. gradeability	Loading/Unloading (electric 5 min.)	% 10/18
	32	Total weight empty	With battery	kg 19560
	33	Axle loading	Unloading front/rear	kg 10200/9200
	34		Loading front/rear	kg 27986/3414
	35		Number front/rear	4/2
	36	Tyres	Front sizes	" o mm 10.00-20
	37		Rear sizes	" o mm 355.50-20
	38	Wheelbase	y	mm 2800
	39	Tread	Centre of tyres front/rear	mm 1480/1210
	40	Ground clearance	Loading at lowest point	mm 170
Frame	41		Loading centre of wheelbase	mm 170
	42	Brakes	Service/Parking	Pedal/Elect.
	43		Mech./hydraulic,elec.,pneum.	hydr.
	44		Type	Tract.
	45	Battery	Volt/Amp/hrs	V/Ah 96/1450
	46		Weight	kg 4500
	47		Side-shift/power	kW 2x22
	48	Electric motors	Hoist/power	kW 25+20
	49		Hoist/power	kW -
	50		Make model	-
Power unit transmission	51		Output DIN 70020	kW -
	52	Internal Combustion	Number of revolutions DIN 70020	g/m -
	53		Stroke/No. of cylinders/Displacement	cc -
	54		Fuel consumption	l/h -
	55	Clutch	Type	-
	56	Gear change	Type	Fow./Beh.
	57		Number of speeds forw./rev..	El. Var.
	58	Transmission	Type	Differential
	59	Working pressure	For attachments	bar 200

EP 150-160 RA

Looking for quality.



MORA

MORA

EP 150-160 RA



Caratteristiche	Sigla		MORA	MORA
	Tipo		EP 150 RA	EP 160 RA
1 Casa costruttrice	Sigla			
2 Modello	Tipo			
3 Portata	Q Carico nominale	kg	15000	16000
4 Baricentro	C distanza	mm	600	600
5 Tipo motore	Elettrico-diesel-benzina-GPL		Elettrico	Elettrico
6 Guida	A mano-a piede-in piedi-seduto		Seduto	Seduto
7 Gomme	S-Superel. -P-Pneum. Ant/Post		S/S	S/S
8 Ruote (x=motrici)	Anteriori e posteriori		4x/2	4x/2
9 Alzata	h3 Altezza	mm	4000	4000
10 Montanti duplex	h2 Alzata libera normale	mm	-	-
11	h5 Alzata libera speciale	mm	-	-
12 Piastra porta-forche	Secondo ISO 2328		No	No
13 Forche	Forche		1200x200x90	1200x200x90
14 Inclinazione	in avanti/indietro		5/10°	5/10°
15 Dimens. di massima	L2 lunghezza incluso dorso forche	mm	4260	4260
16	B Larghezza	mm	2100	2100
17	h1 Altezza minimo ingombro	mm	3300	3300
18	h4 Altezza massimo ingombro	mm	5300	5300
19	h6 Altezza tettuccio	mm	2820	2820
20	h7 Altezza sedile	mm	1750	1750
21 Raggio di volta	Wa	mm	4050	4050
22 Distanza del carico	x Dal centro assale anteriore	mm	833	833
23 Corridoio per cu. 90°	Ast3	mm	4100	4100
24 Corridoio	Ast4	mm	6300	6300
25 Velocità	Traslazione con/senza carico	km/h	13/14	13/14
26	Sollevamento con/senza carico	m/s	0,19/0,27	0,19/0,27
27	Abbassamento con/senza carico	m/s	0,4	0,4
28 Sforzo di traino	Con/senza carico	kg	1400	1400
29	Max 5 min. per carrelli elettrici	kg	2400	2400
30 Pendenza superabile	Con/senza carico	%	7/12	7/12
31 Pend. max. sup.le	Con/senza carico max 5 1' carr. el.	%	10/18	10/18
32 Peso proprio	Batteria inclusa	kg	22200	22800
33 Peso sugli assali	Senza carico ant./post.	kg	12000/10200	12000/10800
34	Con carico ant./post.	kg	34286/2914	35772/3028
35	Numero		4/2	4/2
36 Pneumatici	Dimensioni anteriori	" o mm	12.00-20	12.00-20
37	Dimensioni posteriori	" o mm	355.50-20	355.50-20
38 Passo	y	mm	2950	2950
39 Carreggiata	Centro ruote ant./post.	mm	1505/1210	1505/1210
40 Alt. min. da terra	Con carico punto più basso	mm	170	170
41	Con carico metà passo m2	mm	170	170
42 Freni	Di esercizio/stazionamento		Pedale/a mano	Pedale/a mano
43	Mecc./idraulico/elettrico/pneum.		Idraulico	Idraulico
44	Tipo		Corazzata	Corazzata
45 Batteria	Volt/Ampère ora	V/Ah	96/1550	96/1550
46	Peso	kg	4500	4500
47	Traslazione potenza	kW	2x22	2x22
48 Motore elettrico	Sollevamento potenza	kW	25+20	25+20
49	Idroguida potenza	kW	-	-
50	Costruttore tipo		-	-
51	Potenza DIN 70020	kW	-	-
52 Motore endotermico	Numero di giri DIN 70020	g/m	-	-
53	Tempi/cilindri/cilindrata	cc	-	-
54	Consumo carburante	l/h	-	-
55	Frizione		-	-
56	Cambio		Avanti/Indietro	Avanti/Indietro
57	Numero marce avanti/indietro		Var. elettronico	Var. elettronico
58	Trasmissione		Sistema	Differenziale
59	Pressione di lavoro	bar	200	200

Features	Initials		MORA	MORA
	Type		EP 150 RA	EP 160 RA
1 MANUFACTURER	Initials			
2 Model	Type			
3 Capacity	Q. Rated capacity	kg	15000	16000
4 Load center	C distance	mm	600	600
5 Power type	Electric (battery)-diesel-petrol-LPG		Electric	Electric
6 Control type	Hand-pedestrian-stand-sit		Sit	Sit
7 Tyre equipment	S-Solid P-Pneum. front-rear		S/S	S/S
8 Wheels (x driven)	Front/rear		4x/2	4x/2
9 Lift	Lift height	mm	4000	4000
10 Duplex mast	h2 normal free lift	mm	-	-
11	h5 special free lift	mm	-	-
12 Fork head	norm DIN 15173 A/B/no		No	No
13 Forks	Lenght-width-thickness	mm	1200x200x90	1200x200x90
14 Tilt angle	forward/backward	°	5/10°	5/10°
15 Overall dimensions	L2 length to face of forks	mm	4260	4260
16	B width	mm	2100	2100
17	h1 Height, upright lowered	mm	3300	3300
18	h4 Height, upright extended	mm	5300	5300
19	h6 overhead guard height	mm	2820	2820
20	h7 seat height	mm	1750	1750
21 Turning radius	Wa	mm	4050	4050
22 Load distance	x from centre of front axle	mm	833	833
23 Aisle cu 90°	With container	mm	4100	4100
24 Aisle	With container	mm	6300	6300
25 Speeds	Travel speed loading/unloading	km/h	13/14	13/14
26	Lift speed loading/unloading	m/s	0,19/0,27	0,19/0,27
27	Lowering speed loading/unloading	m/s	0,4	0,4
28 Drawbar pull	Loading/Unloading	kg	1400	1400
29 Max drawbar pull	Loading/Unloading	kg	2400	2400
30 Gradeability	Loading/Unloading	%	7/12	7/12
31 Max.gradeability	Loading/Unloading (electric 5 min.)	%	10/18	10/18
32 Total weight empty	With battery	kg	22200	22800
33 Axle loading	Unloading front/rear	kg	12000/10200	12000/10800
34	Loading front/rear	kg	34286/2914	35772/3028
35	Number front/rear		4/2	4/2
36 Tyres	Front sizes	" o mm	12.00-20	12.00-20
37	Rear sizes	" o mm	355.50-20	355.50-20
38 Wheelbase	y	mm	2950	2950
39 Tread	Centre of tyres front/rear	mm	1505/1210	1505/1210
40 Ground clearance	Loading at lowest point	mm	170	170
41	Loading centre of wheelbase	mm	170	170
42 Brakes	Service/Parking		Pedal/main	Pedal/main
43	Mech./hydraulik,elec.,pneum.		Hydraulic	Hydraulic
44	Type		Traction	Traction
45 Battery	Volt/Amp/hrs	V/Ah	96/1550	96/1550
46	Weight	kg	4500	4500
47	Side-shift/power	kW	2x22	2x22
48 Electric motors	Hoist/power	kW	25+20	25+20
49	Hoist/power	kW	-	-
50	Make model		-	-
51	Output DIN 70020	kW	-	-
52 Internal Combustion	Number of revolutions DIN 70020	g/m	-	-
53	Stroke/No. of cylinders/Displacement	cc	-	-
54	Fuel consumption	l/h	-	-
55	Type		-	-
56 Gear change	Type		Forw/Back	Forw/Back
57	Number of speeds forw./rev..		El. Var.	El. Var.
58 Transmission	Type		Differenziale	Differenziale
59 Working pressure	For attachments	bar	200	200

